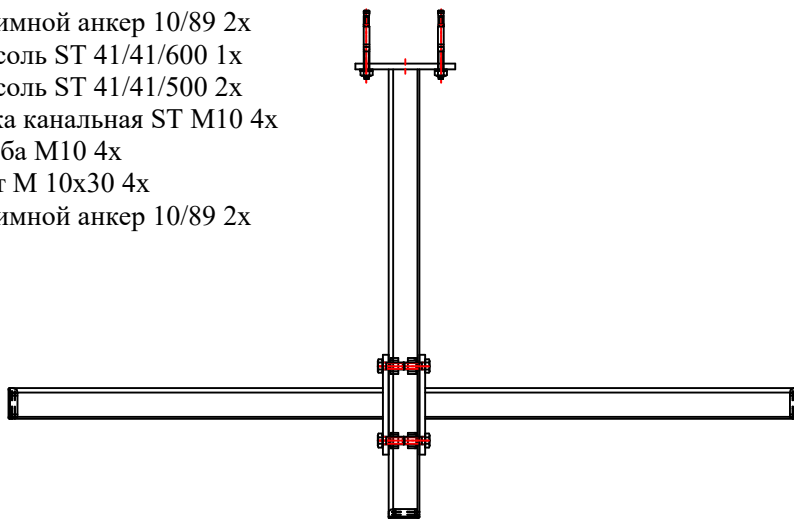


ПРИМЕРЫ МОНТАЖА

SOLIDA
UPEVNŮVACÍ SYSTÉMY

SOLIDA – вариант 1

зажимной анкер 10/89 2x
консоль ST 41/41/600 1x
консоль ST 41/41/500 2x
гайка канальная ST M10 4x
шайба M10 4x
болт M 10x30 4x
зажимной анкер 10/89 2x



SOLIDA – вариант 2

зажимной анкер 10/89 2x
консоль ST 41/41/600 1x
консоль ST 41/41/500 2x
гайка M10 2x
шайба M10 2x
болт M 10x70 2x

